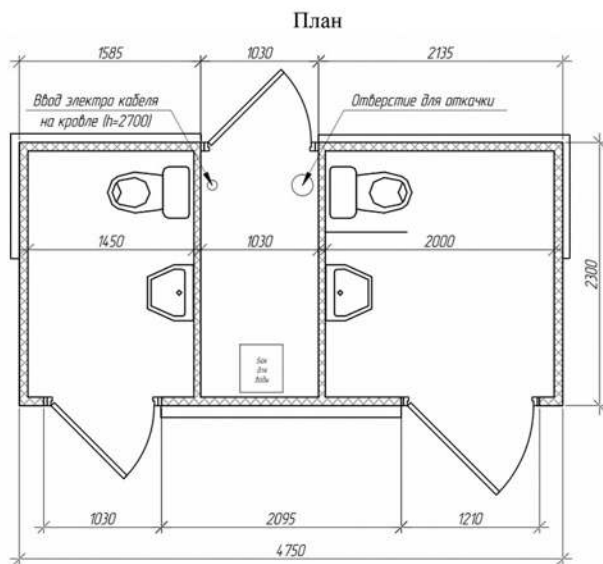
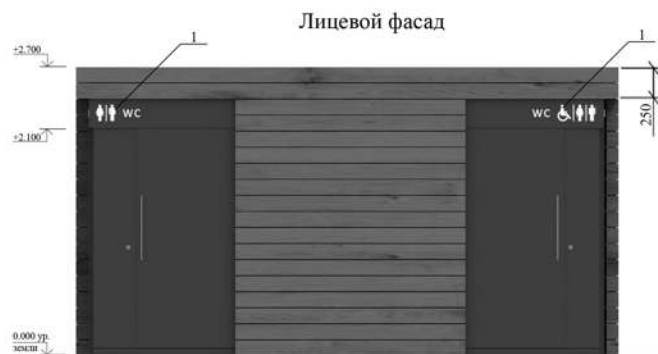


Элементы объекта	Вид отделки	Цвет RAL
Плоскость стен	Алюминиевый композитный материал	RAL 7011 RAL 7012 RAL 7031
Плоскость стен	Древесно-полимерный композит	Текстурированное покрытие "Мореный дуб"
Каркас	Металл с антикоррозийным покрытием	RAL 7011 RAL 7012 RAL 7031

Типовое решение автономного туалетного модуля размещаемого на магистральных улицах и улицах центральной части города.

Приложение № 52
к Типовым архитектурным решениям
нестационарных торговых объектов,
размещаемых на территории
городского округа город Воронеж



Общий вид



1 - место размещения навигационной информации

Руководитель управления
главного архитектора

Л.А. Подшивалова

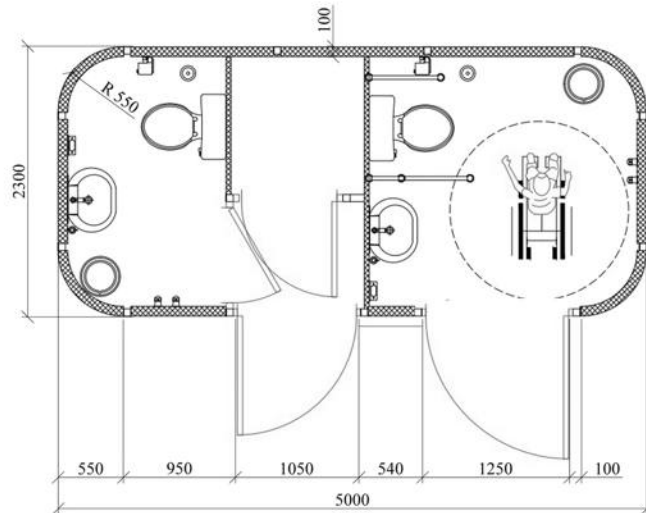
Элементы объекта	Вид отделки	Цвет RAL
Плоскость стен	Алюминиевый композитный материал	RAL 9006
Каркас	Металл с антикоррозионным покрытием	RAL 9006

Типовое решение автономного туалетного модуля размещаемого на магистральных улицах города.

Приложение № 53
к Типовым архитектурным решениям
нестационарных торговых объектов,
размещаемых на территории
городского округа город Воронеж



План



Общий вид



I - место размещения навигационной информации

Руководитель управления
главного архитектора

Л.А. Подшивалова